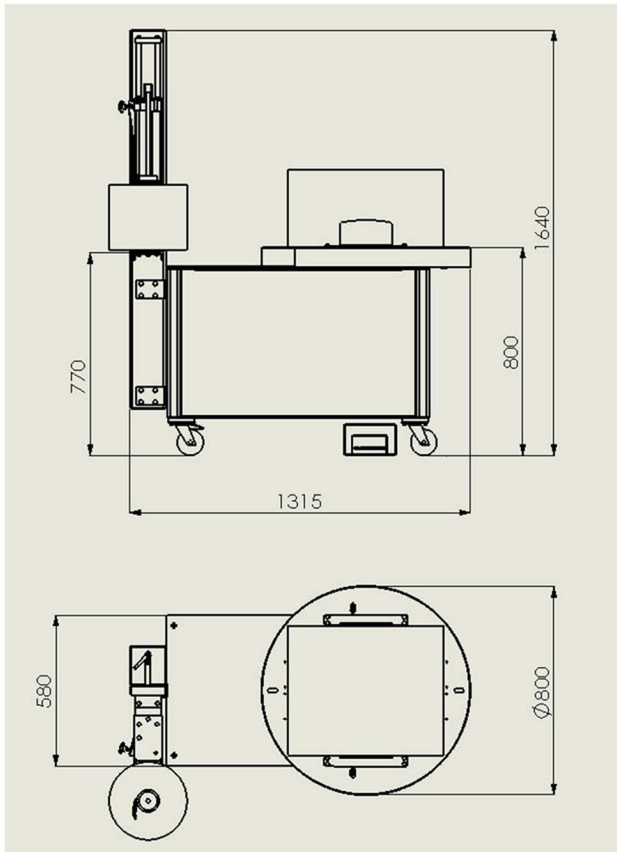


TYREWRAP





TECHNICAL DATA

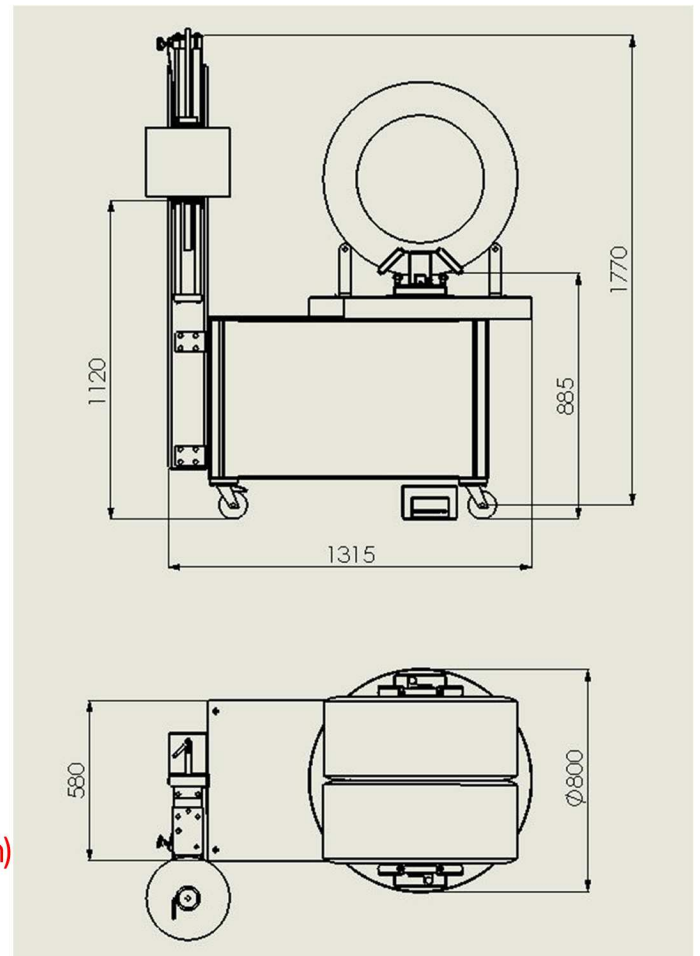
Economic and simple machine for wrapping with stretch film car tyres or carton boxes. Easy to use, robust, and with all performances of similar more sophisticated machines. For use with pre-stretched or standard stretch film.

- Turntable diameter 800 mm on bearing wheels
- Adjustable rotation speed
- Adjustable stretch film roller position by handwheel
- Easy to use with foot switch
- Multipart packaging possible
- Side labelling possible
- Pre-stretch system (optional)
- Four castors with brake for stability
- Working height 800 or 885 mm
- Standard voltage: 230 V - 1 Ph - 50 Hz
- Total installed power: 0.12 Kw
- Stretch film dimensions: 100 - 500 mm width and 50 or 76 mm core
- Product size:
Width 200 to 515 mm – Diameter 400 to 700 mm (Tyres)
Width 200 to 640 mm – Height 100 to 500 mm (Boxes)

TECHNISCHE DATEN

Einfache und wirtschaftliche Maschine zur Wicklung von Auto-Reifen oder kleine Pakete mit Stretchfolien. Einfach in der Handhabung, Robust, und mit allen Leistungen von grosseren Maschinen. Ideal für vorgedehnte Stretchfolie oder Maschinenstretchfolie.

- Kugelgelagerter Drehteller mit 800 mm Durchmesser
- Einstellung der Geschwindigkeit des Drehtellers
- Höhenverstellung der Folienrolle durch Handrad
- Einfache Bedienung per Fußschalter
- Mehrteilige Verpackung möglich
- Etikettieren auf Stirnseite möglich
- Vorreckung zum Dehnen der Stretchfolie (optional)
- Vier Lenkrollen mit Doppelstopp für sicheren Stand
- Arbeitshöhen von 800 bis 885 mm
- Anschluss-Spannung: 230 V - 1 Ph - 50 Hz
- Gesamte Leistung: 0.12
- Stretchfolien: 100 - 500 mm Breite und Kerngrößen 50 oder 76 mm
- Produkt Masse:
Breite 200 bis 515 mm – Durchmesser 400 bis 700 mm (Reifen)
Breite 200 bis 640 mm – Höhe 100 bis 500 mm (Pakete)



Idépack Verpakkingsmachines BV

Zeilmaker 8

NL-3861 SM Nijkerk

THE NETHERLANDS

Tel. +31(0)33 299 00 08

www.idepack.com

info@idepack.com