

NEW



- NASTRATRICE SEMIAUTOMATICA PER SCATOLE A FORMATO FISSO
- SEMIAUTOMATIC TAPING MACHINE FOR FIXED-FORMAT BOXES
- MACHINE SEMI-AUTOMATIQUE POUR BOITE MONO - FORMAT
- HALBAUTOMATISCHE KLEBEMASCHINE FÜR SCHACHTELN MIT GLEICHEN FORMAT
- PRECINTADORA SEMIAUTOMATICA PARA CAJAS DE FORMATO FIJO

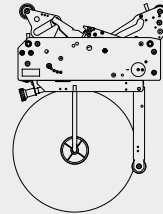
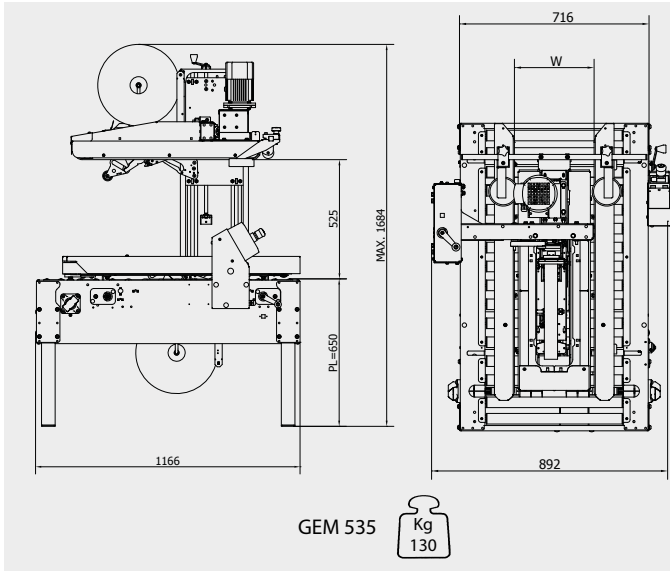
La nastratrice semi-automatica mono formato mod. GEM 535 con cinghie di trascinamento laterali inferiori e orizzontali superiori è specificamente progettata per la nastratura a nastro adesivo inferiore e superiore delle scatole americane strette ed alte fornendo una stabilità notevole alla scatola in fase di chiusura.

The semiautomatic uniform case sealer GEM 535 model with lateral bottom and horizontal top driving belts was specifically designed for sealing narrow boxes. This patented system offers the box a perfect stability in the sealing process.

Fermeuse semi-automatique du fond et haut des caisses avec des courroies d'entraînement horizontales supérieures et verticales inférieures. La machine est spécifiquement projetée pour les caisses étroites et hautes dotée d'un système breveté pour la stabilisation de la fermetures de celles-ci.

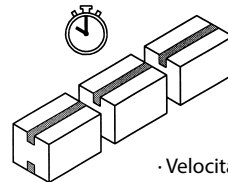
Die halbautomatische Klebmaschine Mod. GEM 535, für gleichbleibende Paketgrößen mit oberen und unteren seitlichen Antriebsriemen, wurde speziell konstruiert, um hohe und schmale Kartons in amerikanischem Format oben und unten zu verkleben. Diese Maschine garantiert eine hohe Stabilität der Kartons während der Verklebung.

La precintadora semiautomatica mono-formato mod. GEM 535, con cintas de arrastre laterales inferiores y horizontales superiores esta diseñada para el precintado inferior y superior de cajas americanas, cajas especialmente estrechas y con mucha altura. Aportando gran estabilidad a la caja en el proceso de cerrado.

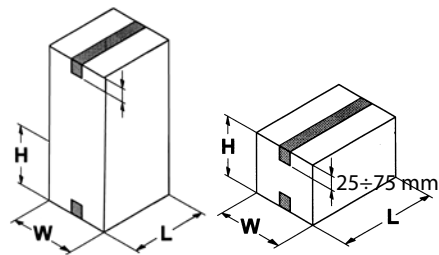


- Teste Nastranti:
- Taping Heads:
- Têtes de pose:
- Klebeköpfe:
- Cabezal de precinto:

T21 - T21,5 - T22 - T23 - T32 - T33 - TH22 - TH23

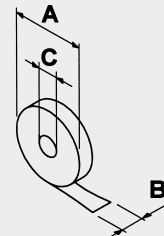


- Produzione media: 800 scatole/ora
- Production moyenne: 800 boîtes/heure
- Producción promedio: 800 cajas/hora
- Average production: 800 boxes/hour
- Durchschnittliche Produktion: 800 Kartons/Std



GEM 535		
	MIN	MAX
L	150 mm	∞
W	100 mm	500 mm
H	100 mm	500 mm

- Velocità di trasferimento scatola: ~22 mt/min
- Box transfer speed: ~22 mt/min
- Vitesse de transfert de la boîte: ~22 mt/min
- Transportgeschwindigkeit der Kartons: ~22 mt/min
- Velocidad de desplazamiento caja: ~22 mt/min



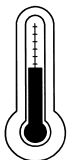
GEM 535	
A	MAX 360 mm
B	25 ÷ 75 mm
C	76 mm



- Gambe con piedino fisso
- Legs with fixed foot
- Pieds à base fixe
- Standbeine mit fixem Fuß
- Patas con pie fijo

OPTIONAL:

- Gambe con ruote
- Legs with wheels
- Pieds à roulettes
- Standbeine mit Rädern
- Patas con ruedas



MAX
+35°C/95°F

MIN
+5°C/41°F

- Temperatura di utilizzo:
- Temperature of use:
- Température d'utilisation:
- Betriebstemperatur:
- Temperatura de uso:



- Alimentazione: Trifase
- Power supply: Three-phase
- Alimentation: Triphasée
- Speisung: Dreiphasig
- Alimentación: Trifásica

- Potenza installata: 0,50 Kw
- Installed power: 0,50 Kw
- Puissance installée: 0,50 Kw
- Eingerichtete Leistung: 0,50 Kw
- Potencia instalada: 0,50 Kw
- Protezione elettrica: IP54
- Electrical protection: IP54
- Protection électrique: IP54
- Stromschutz: IP54
- Protección eléctrica: IP54

Distributed by

Idépack Verpakkingsmachines B.V.
Zeilmaker 8
NL-3861 SM Nijkerk
Tel. +31(0)33-299 00 08
www.idepack.com info@idepack.com

COMARME

COMARME S.r.l. a socio unico

sede operativa (factory)
Quartiere Mirabella snc, 20081 Abbiategrasso (MI) - ITALY
Tel. +39 02 9422002 - Fax +39 02 9422096

e-mail: info@comarmesrl.com - website: www.comarmesrl.com